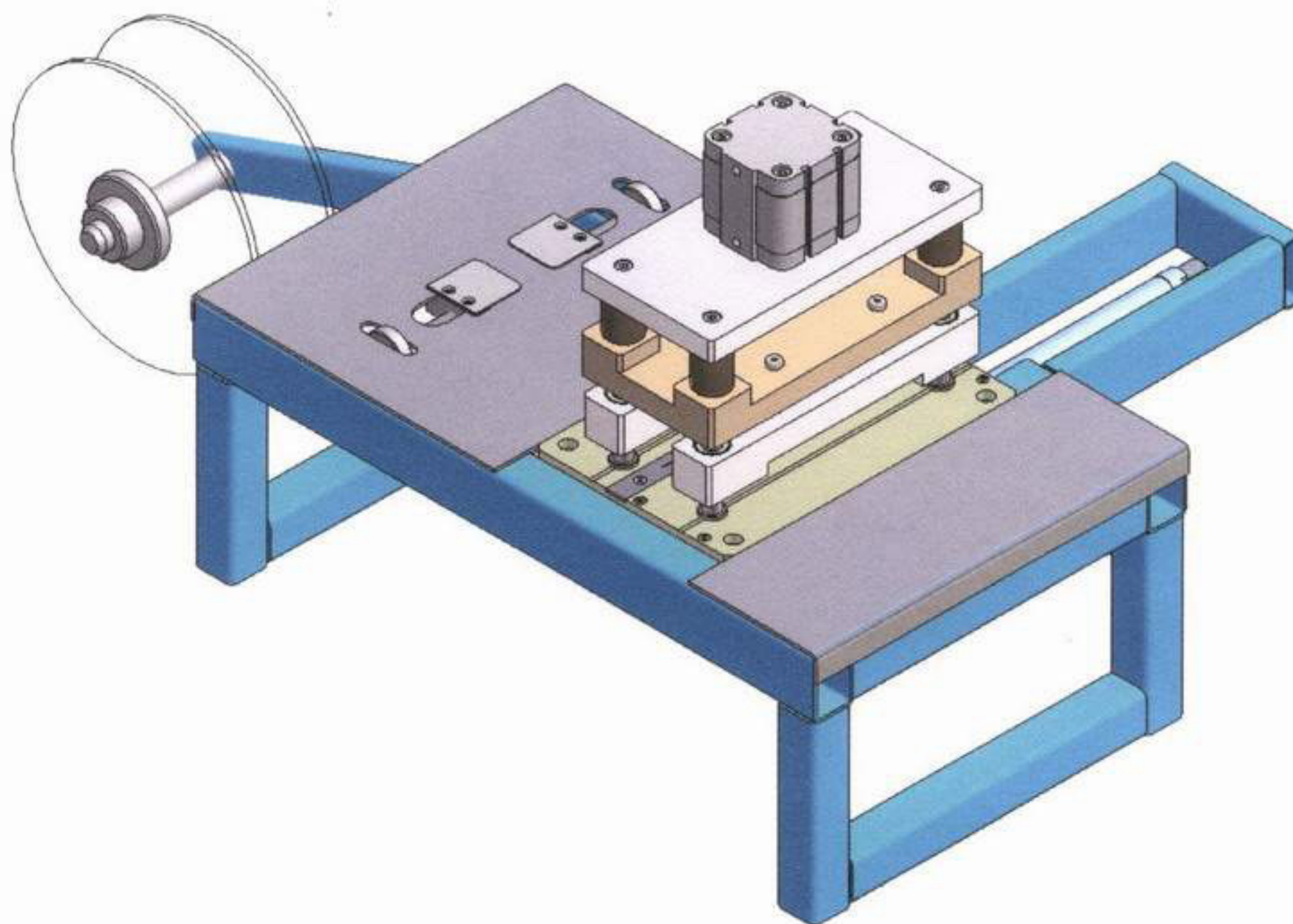


PRASA PV10 DO PRODUKCJI VERTICALI



Prasa pneumatyczna PV10 służy do wykonywania następujących czynności:

- *cięcia lameli na długość,*
- *wykrawania w lameli otworu pod wieszak*
- *do zaginania materiału pod obciążnik i wieszak*

Wszystkie operacje wykonywane są jednocześnie.

Max szerokość lameli – 127 mm