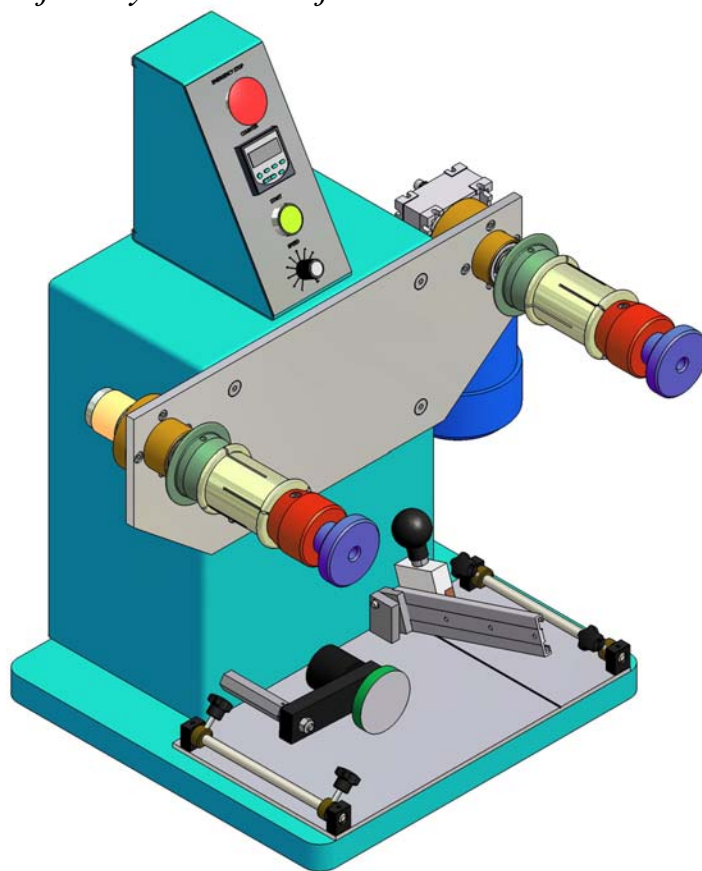


## *PT2 Przewijarka Materiału Vertikalnego*

*Przewijarka PT2 służy do konfekcjonowania materiału vertikalnego.*

*Długość przewijanej taśmy ustawiana jest na liczniku elektronicznym*



### ***Dane techniczne:***

- |  |                      |
|--|----------------------|
| – Szerokość taśmy  | 90 – 127 mm          |
| – Średnica wewnętrzna rdzenia rolki ciągnącej                              | 72 – 76 mm           |
| – Max średnica przewijanej rolki materiału                                 | 380 mm               |
| – Prędkość obrotowa rolki ciągnącej<br>(regulacja bezstopniowa - falownik) | 0 – 300 obr/min      |
| – Odcinanie taśmy  | ręczne (nóż żyłkowy) |
| – Dokładność przewijania   | 1 cm                 |
| – Zasilanie  | 230 V                |
| – Wymiary (L x W x H)  | 574 x 457 x 636 mm   |