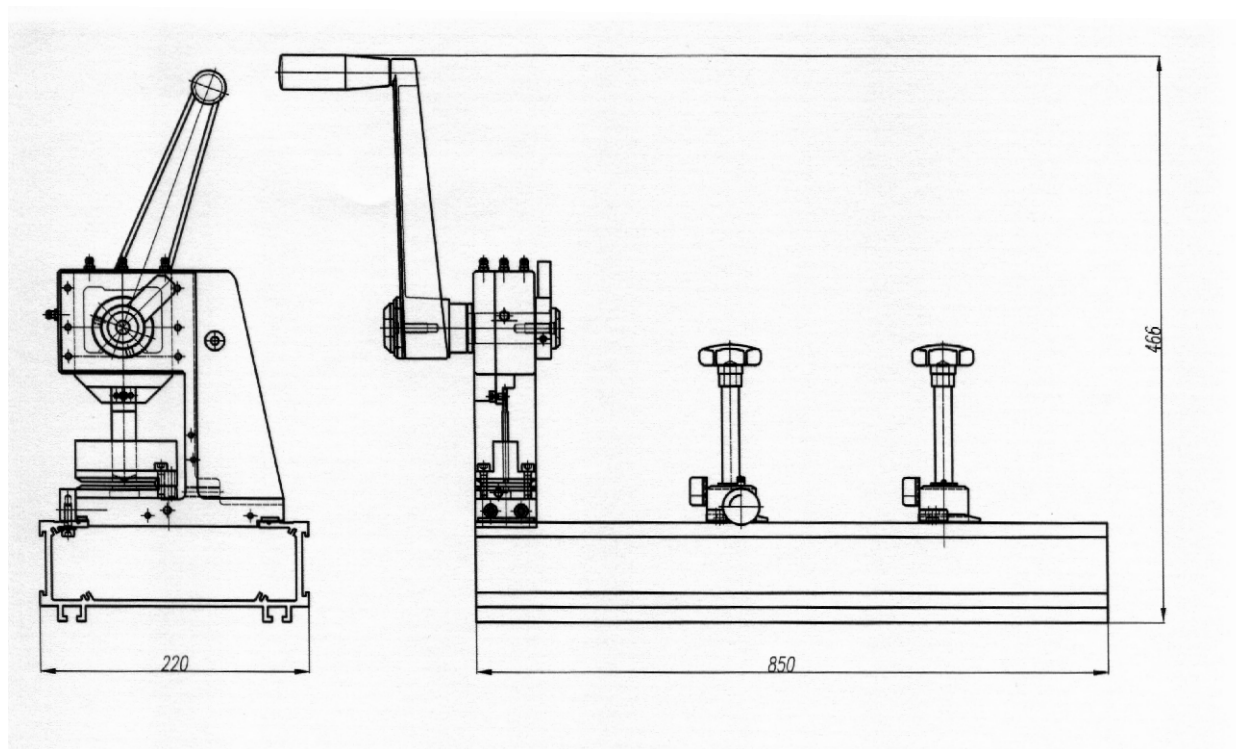


M600-1RD urządzenie do produkcji piórek drewnianych

Urządzenie ręczne typ M600-1RD jest przeznaczone do wykrawania otworów w piórkach drewnianych

- * Urządzenie wyposażone jest w jeden wykrojnik
- * Możliwość produkcji każdego rozmiaru żaluzji przez proste powtarzanie operacji wykrawania
- * Zespół pomiarowy służy do ustawiania długości piórek i położenia otworów
- * Narzędzie przystosowane jest do następujących szerokości piórek:
25 mm lub 35 mm lub 50 mm przez łatwą wymianę narzędzi
- * Możliwość zastosowania do większości rodzajów drewna
- * Piórka cięte są przy pomocy piły mechanicznej



Wymiary otworów standardowych w zależności od szerokości piórka:

25 mm - 3x12 mm

35 mm - 4x15 mm

50 mm - 4x20 mm

Specjalne wymiary otworów dostępne na życzenie