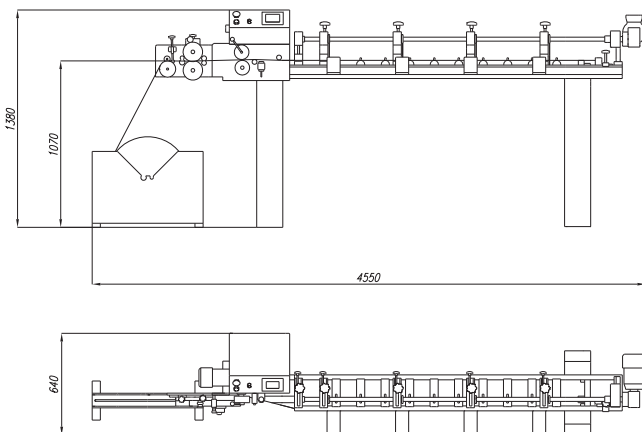


## Magnum 450



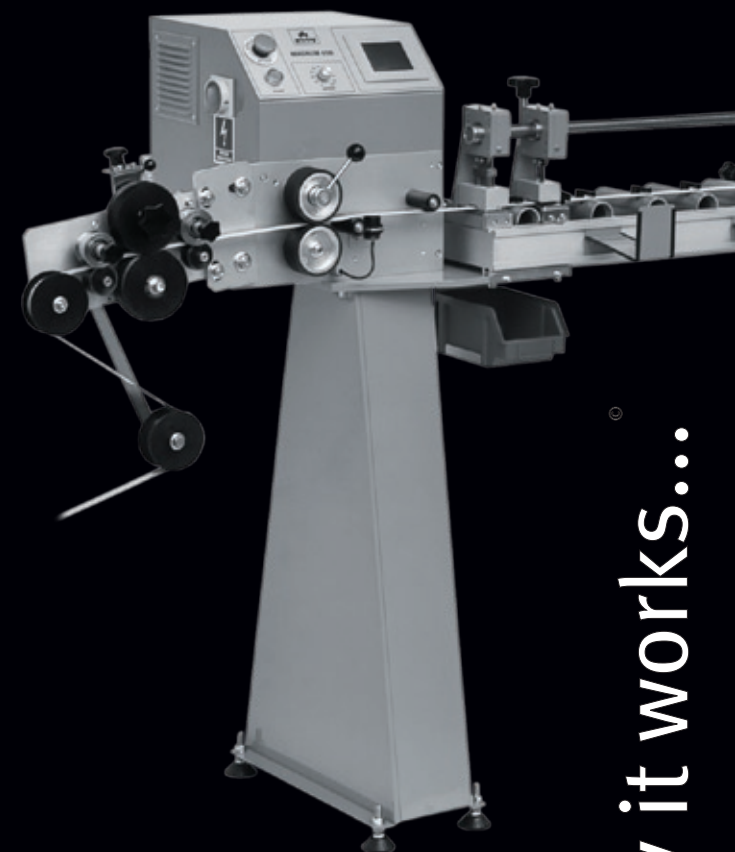
Typ maszyny	M450
Szerokość piórka	16 mm lub 25 mm
Długość ciętych piórek	210 mm - 3000 mm
Liczba stacji dziurkujących	4
Liczba stacji rozcinających	1
Minimalna odległość otworu brzegowego od brzegu piórka	70 mm
Max. prędkość podawania taśmy	1,7 m/sek.
Zasilanie	230V / 50-60 Hz
Moc zainstalowana	0,95 kW
Waga netto	173 kg
Waga brutto	333 kg
Opakowanie - skrzynia drewniana	L = 4140 mm W = 730 mm H = 1630 mm

Magnum-Metal Sp. z o.o.  
ul. Ceramiczna 2  
98-220 Zduńska Wola  
Poland

tel. +48 (0) 43 823 51 27  
fax +48 (0) 43 823 23 16

e-mail: [magnum@magnum-metal.pl](mailto:magnum@magnum-metal.pl)  
<http://www.magnum-metal.pl/>

Generalny dystrybutor



  
Ltd.  
**MAGNUM**  
METAL

Magnum 450

I  the way it works...



## Magnum 450

### Pół-automat do produkcji żaluzji poziomych aluminiowych

Wykorzystując wieloletnie doświadczenie na rynku, uzupełniliśmy nasz program maszyn o nowy model **M450** przeznaczony dla małych i średnich producentów żaluzji.

#### Przeznaczenie:

- Profilowanie, cięcie i wykrawanie otworów w taśmie żaluzyjnej
- Łatwe ustawianie długości piórka oraz pozycji stacji dziurkujących
- Bezstopniowa regulacja prędkości 0-100%
- Standardy szerokości taśmy: 16 mm, 25 mm
- Łatwe przebrojenie maszyny na inną szerokość taśmy
- Automatyczne zliczanie ilości zadanych piórek
- Nowoczesny panel sterowniczy typu „touch screen”

#### Wyposażenie dodatkowe:

- Wykrojnik otworów prowadzenia bocznego
- Serwis gwarancyjny i pogwarancyjny
- Wyposażenie na drugą szerokość taśmy (16 mm, 25 mm)

Pulpit sterowniczy

Zespół wykrawający

Napęd zespołów wykrawających